

Movimentazione Stoviglie

Tavolo di prelavaggio con vasca e foro di scarico, carico destra vs sinistra, 1600 mm

ARTICOLO N° _____

MODELLO N° _____

NOME _____

SIS # _____

AIA # _____

**865425 (BHRPTBH16R0)**

Tavolo di prelavaggio con vasca e foro di scarico, carico destra vs sinistra, 1600 mm

Descrizione

Articolo N° _____

Costruzione in acciaio inox AISI 304. Paraspruzzi h 300 mm. Dimensione vasca 500x400xh300 mm con tubo troppo pieno, foro di scarico. Gambe tubolari a sezione quadrata 40x40 mm su piedini regolabili. Direzione cestello: da destra a sinistra.

Caratteristiche e benefici

- Forniti smontati e facile da rimontare.
- Progettato per cesti lavastoviglie da 500x500 mm.
- Il tavolo di prelavaggio va installato direttamente alla lavastoviglie a cesto trascinato sul lato di carico, direzione cesto da destra a sinistra.
- Adatto per essere installato direttamente alla lavastoviglie a cesto trascinato per guadagnare spazio.

Costruzione

- Interamente in acciaio inox AISI 304.
- Dotato di foro per scraping.
- Alzatina inclusa.
- Piani completamente piegati con profilo anti-gocciolamento per una pulizia facile e sicura.
- Tutte le superfici lisce con finitura lucida.
- Gambe quadrate in tubolari da 40x40 mm in acciaio inox AISI 304.
- Piedini da 50 mm regolabili in altezza per garantire un perfetto allineamento e connessione con gli elementi della zona lavaggio.
- Devono essere fissati alla lavastoviglie e dotati di una coppia di piedini all'altra estremità.
- Disponibili come optional: ripiano inferiore, unità di pre-risciacquo, cesto filtro e raschietto per lo sbarazzo.

Sostenibilità



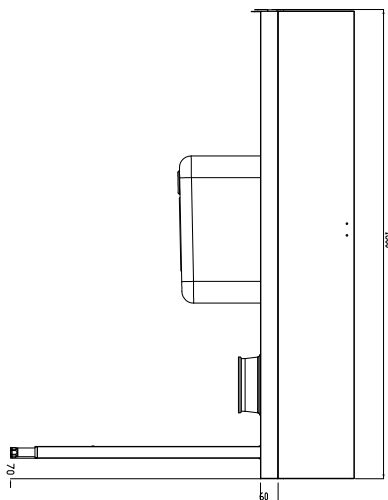
- Piedini in acciaio inox di 50 mm regolabili in altezza per convogliare l'acqua nella cesto trascinato.

Accessori opzionali

- Coppia di gambe posteriori per scaffale montato a pavimento PNC 855296
- Raschietto a forma di mezzaluna per lo sbarazzo PNC 855297
- Kit per fissaggio a pavimento di 2 gambe quadre composto da 2 piedini con flange e tasselli. PNC 865386
- Tavolo ponte rimovibile, 800 mm PNC 865418
- Tavolo ponte rimovibile con foro, 800 mm PNC 865419
- Scaffale di stoccaggio a parete/ a pavimento, 1600 mm PNC 865421
- Ripiano inferiore per tavolo di lavaggio, 1600 mm PNC 865482

Approvazione: _____

Fronte


Informazioni chiave

 Dimensioni esterne,
 larghezza:

865425 (BHRPTBH16R0) 1600 mm

 Dimensioni esterne,
 profondità:

755 mm

Dimensioni esterne, altezza:

1170 mm

Peso netto:

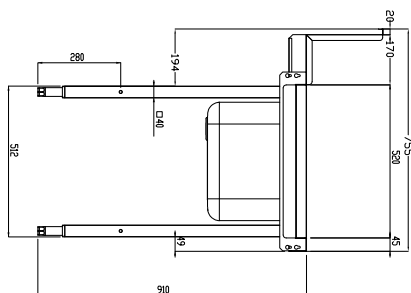
29 kg

Dimensioni alzatina, Altezza

260 mm

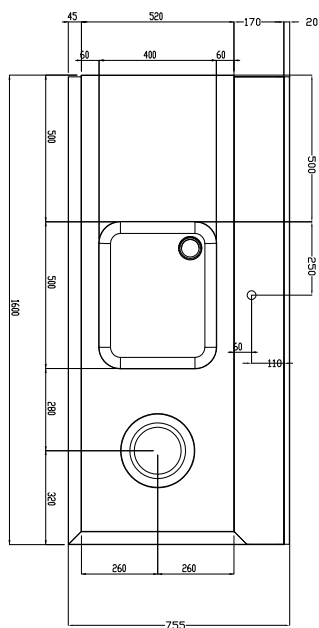
Dimensioni vasca

Lato



D = Scarico acqua

Alto


 Movimentazione Stoviglie
 Tavolo di prelavaggio con vasca e foro di scarico, carico destra vs
 sinistra, 1600 mm

L'azienda si riserva il diritto di apportare modifiche ai prodotti senza preavviso